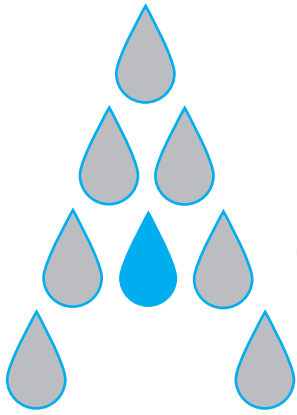


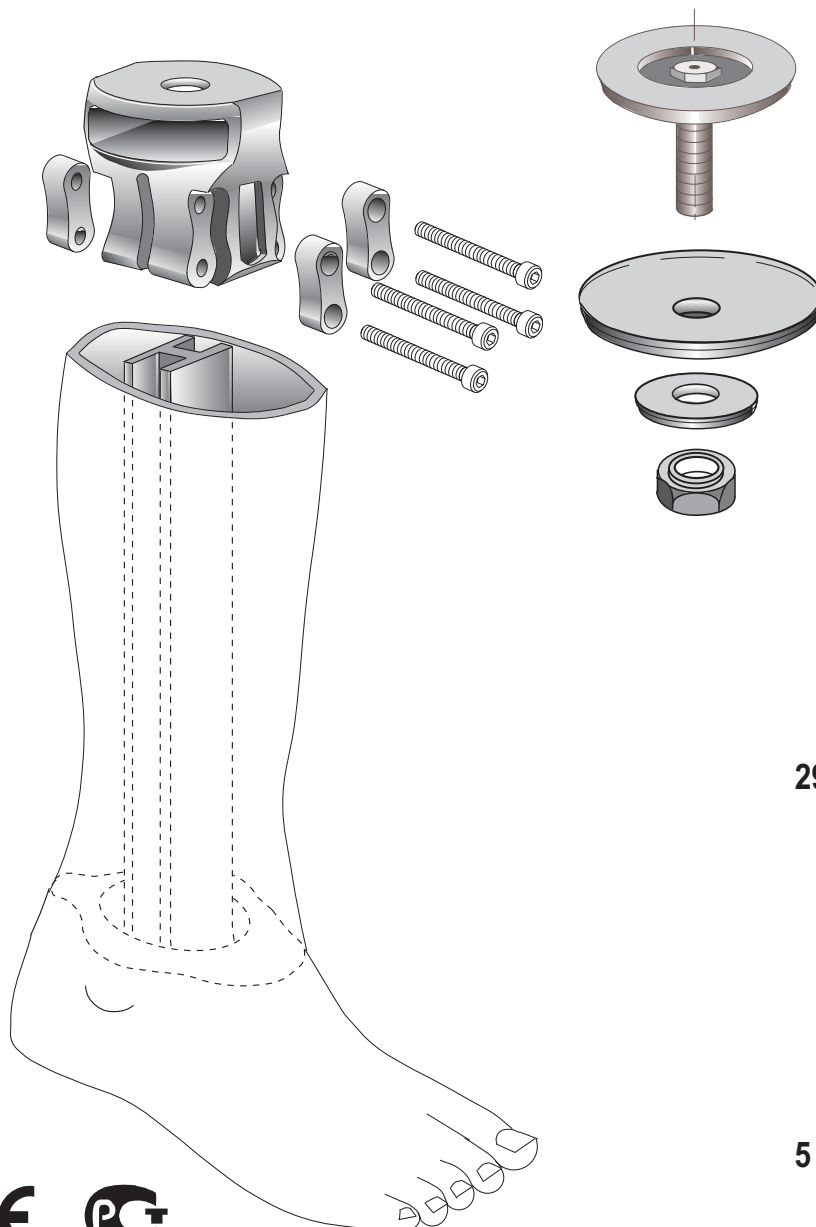
ENDOLITE

Аквалимб - протез для мытья
Инструкции по сборке
включая установку полной
косметической оболочки



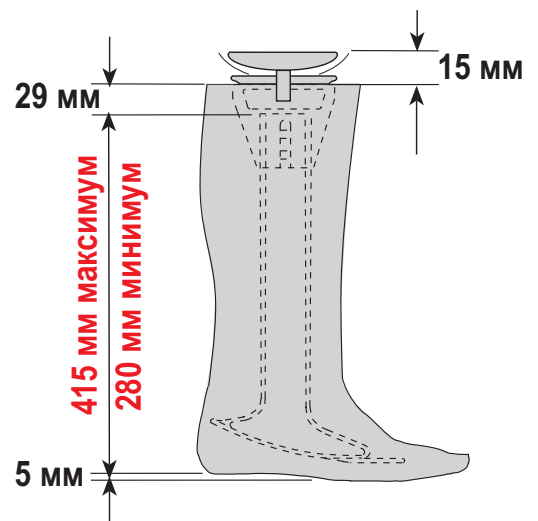
qualimb

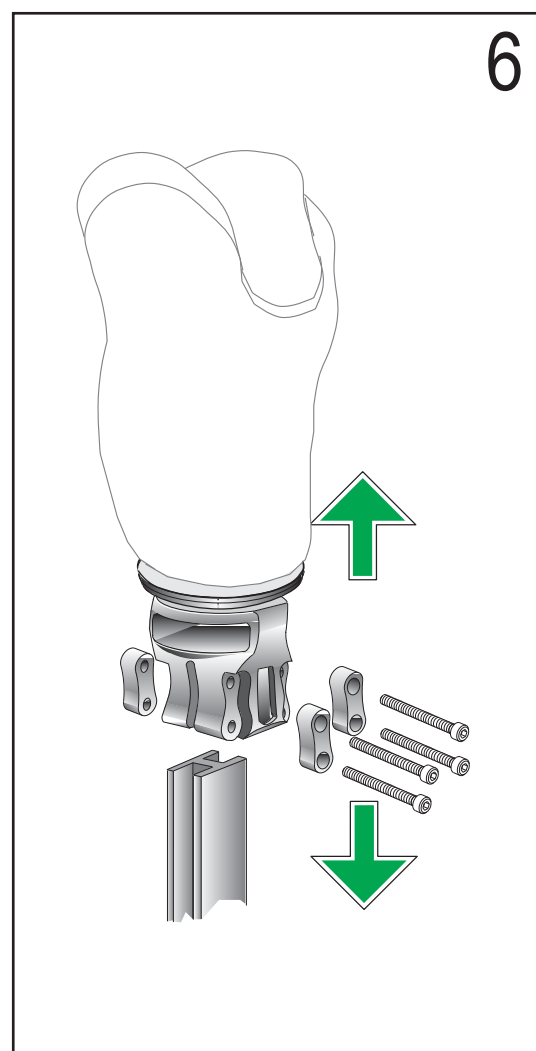
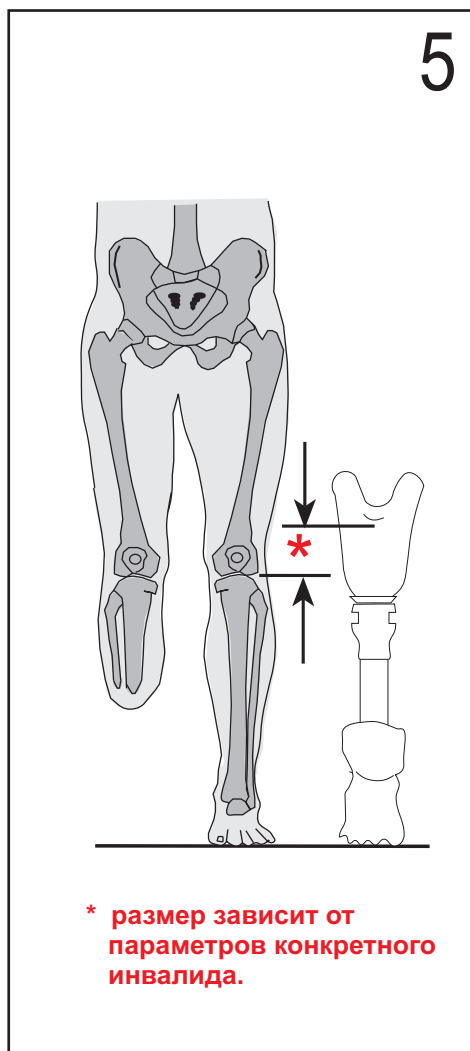
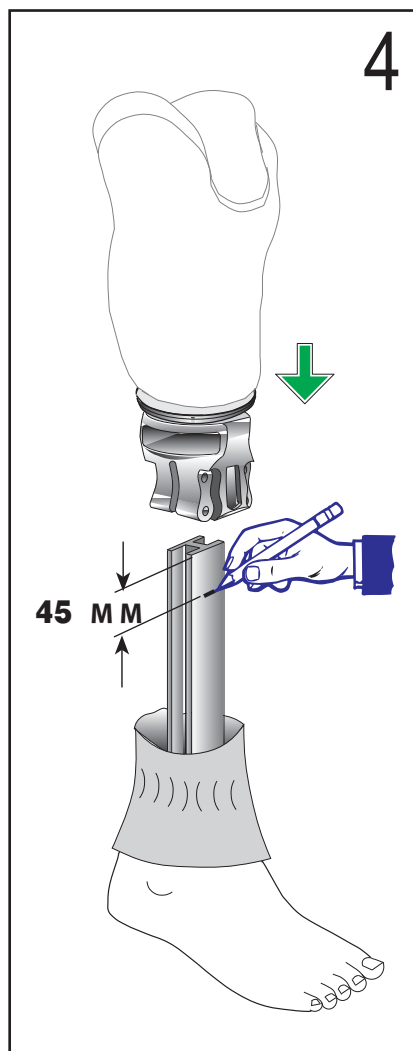
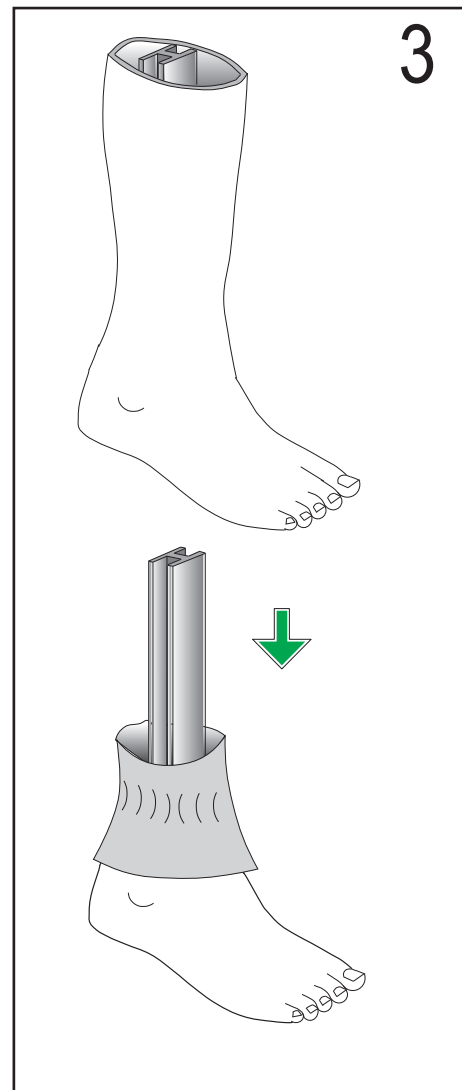
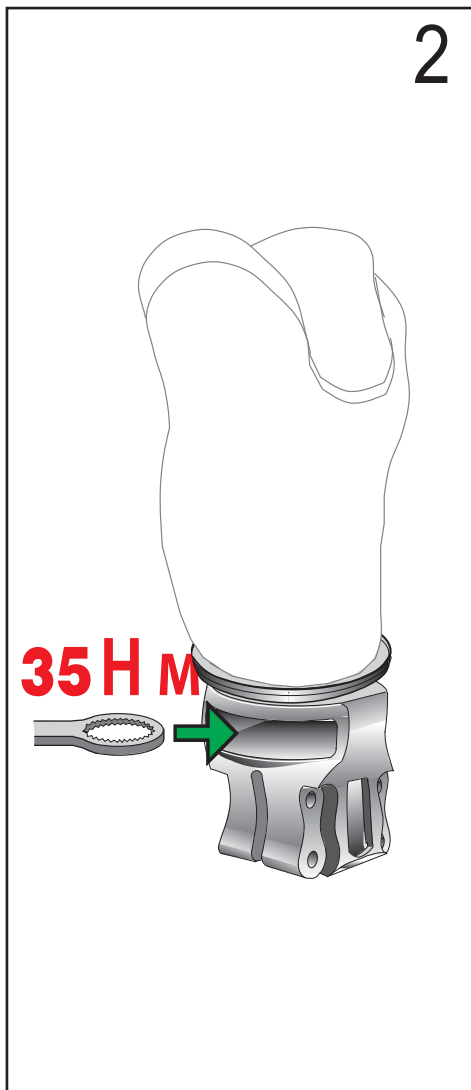
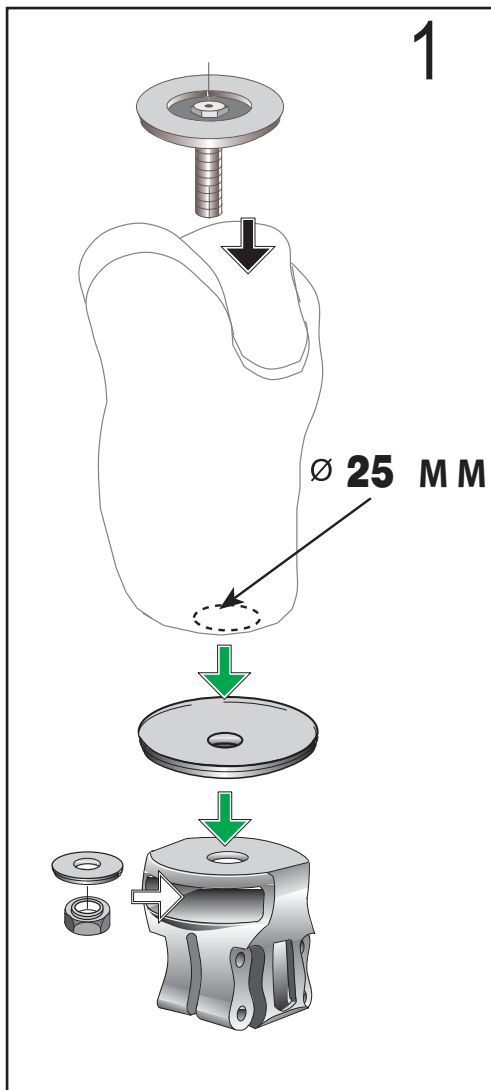
Aqualimb является зарегистрированной
торговой маркой компании
Chas. A. Blatchford & Sons Ltd.
(BLATCHFORD PRODUCTS)

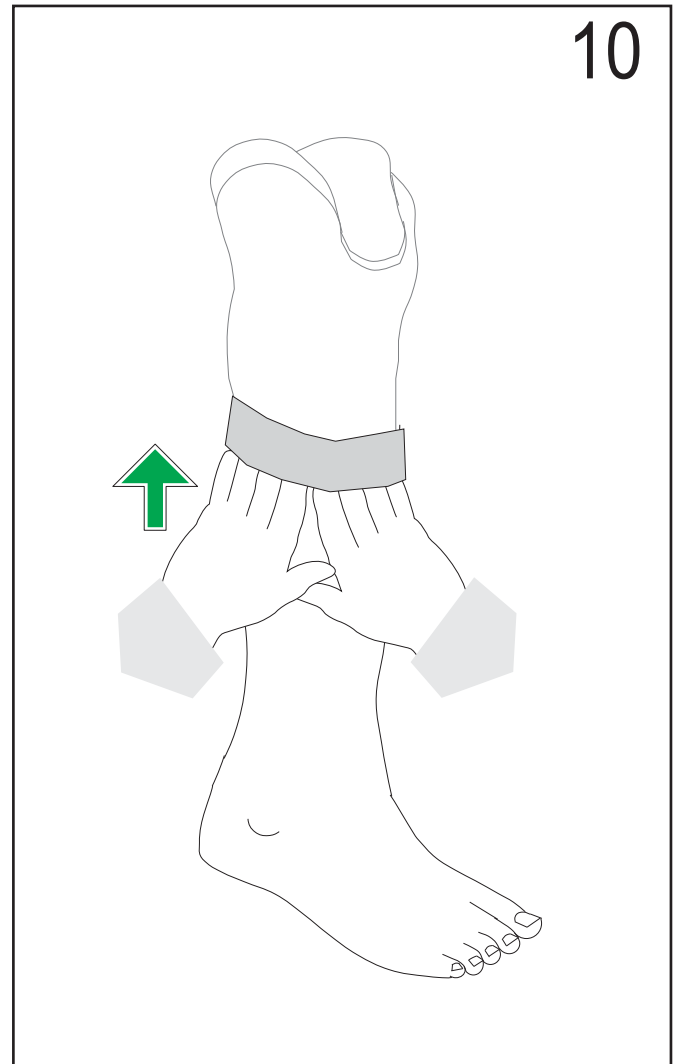
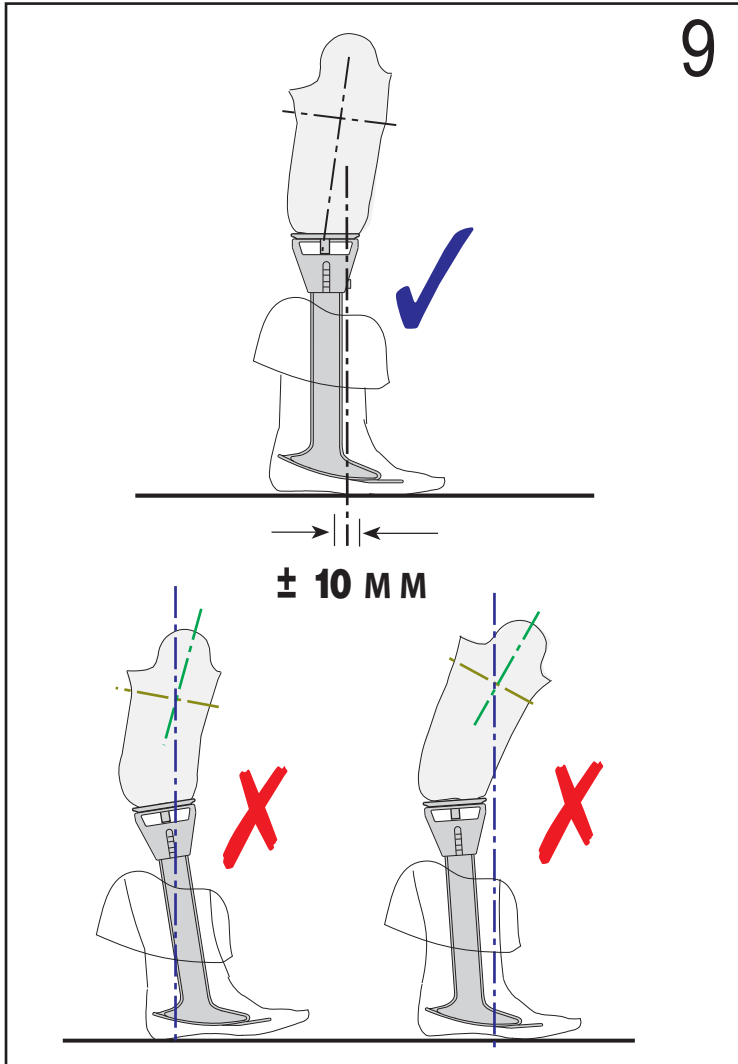
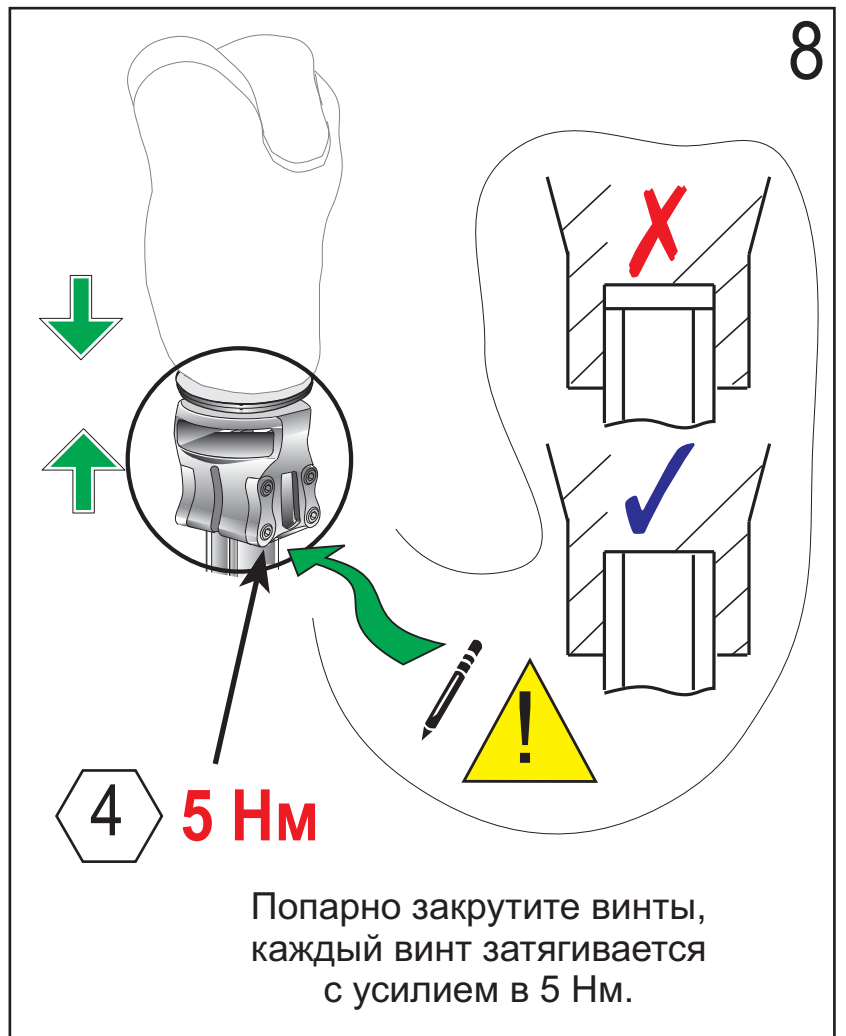


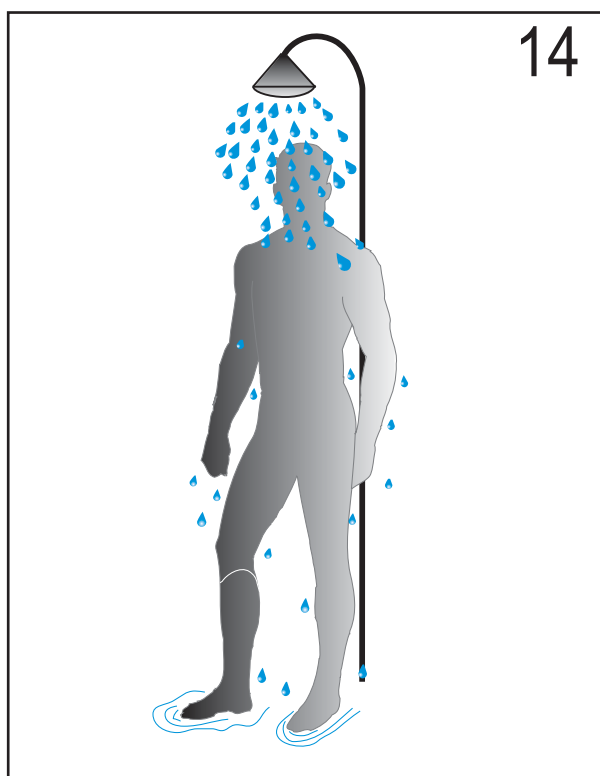
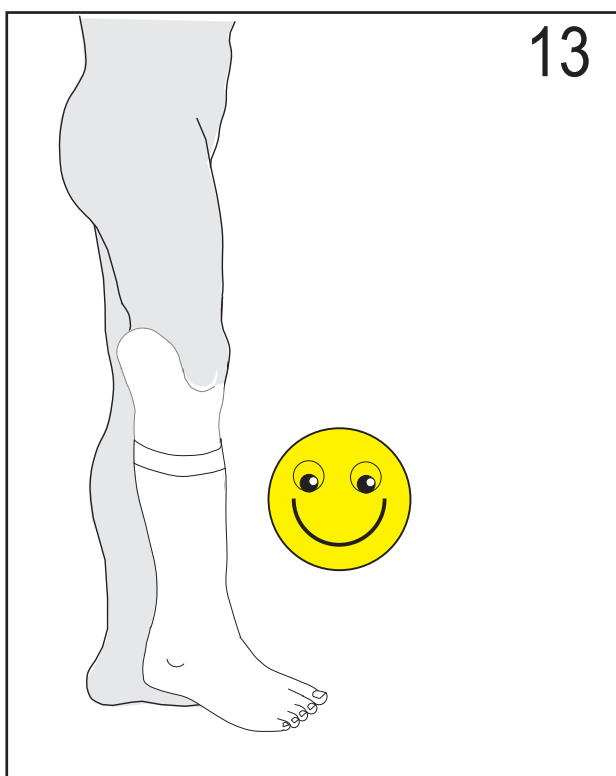
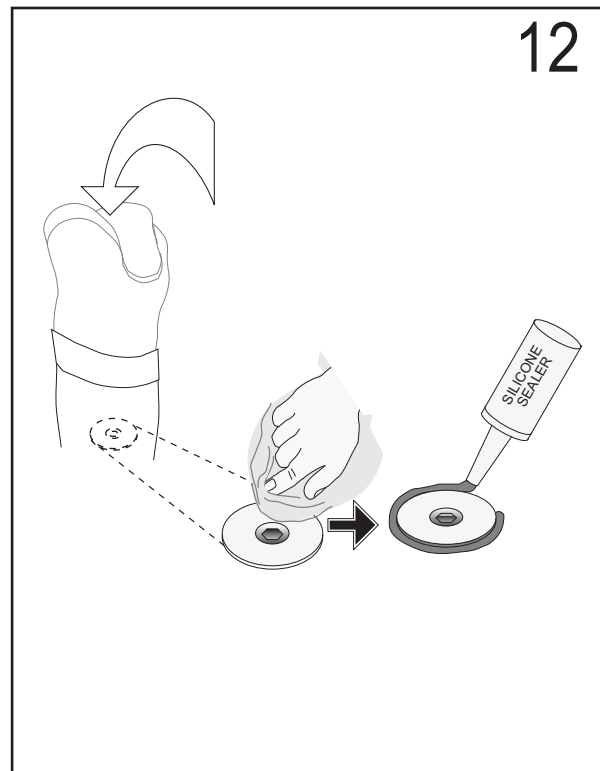
Размер	Правая	Левая
22	629706L	629705L
23	629708L	629707L
24	629710L	629709L
25	629712L	629711L
26	629714L	629713L
27	629716L	629715L

Шифры, указанные в таблице, соответствуют светлomu цветовому тону голенной системы Аквалпротез (суффикс "L"), для заказа голенной системы Аквалпротез средних цветовых тонов к шифру изделия следует добавить суффикс "M" (например: 629716M), а для заказа голенной системы Аквалпротез темных цветовых тонов к шифру изделия следует добавить суффикс "D" (например: 629716D)









ENDOLITE
Blatchford Products Ltd



endolite
управляй движением

ЭНДОЛАЙТ РОССИЯ

☎ +7 (495) 354 4003

☎ +7 (495) 354 3788

🌐 www.endolite.ru
🌐 www.blatchford.ru